



## **G85/44CR**

G85/44CR er udstyret med Kalfire's egen 3D brænder. En brænder som Kalfire selv har designet og udviklet. Med en dybde på hele 10 cm skaber brænderen et flot varieret flammebillede. Gaspejse med 3D brændere levers standard med et brændesæt, men du kan til vælge eksklusive brændesæt, Cryptonite, hvide, grå eller beige sten.

Pejsen kan sættes i ECO mode. Denne giver en gasbesparelse på op til 40% og et endnu mere realistisk bål, da flammerne i dette modus, modulerer op og ned. ECO er særligt velegnet til velisolerede huse.

# LIVING\_FLAMES

## TILVALG

- Sort glas interiør (2550,-)
- Design interiør (2900,-)
- Hvide, grå eller beige sten
- Cryptonite (450,-)
- Tillæg for Eksklusive brændesæt (450,-)
- Imatch APP WIFI styring (2950,-)
- Domotica (IHC + KNC styring) (250,-)

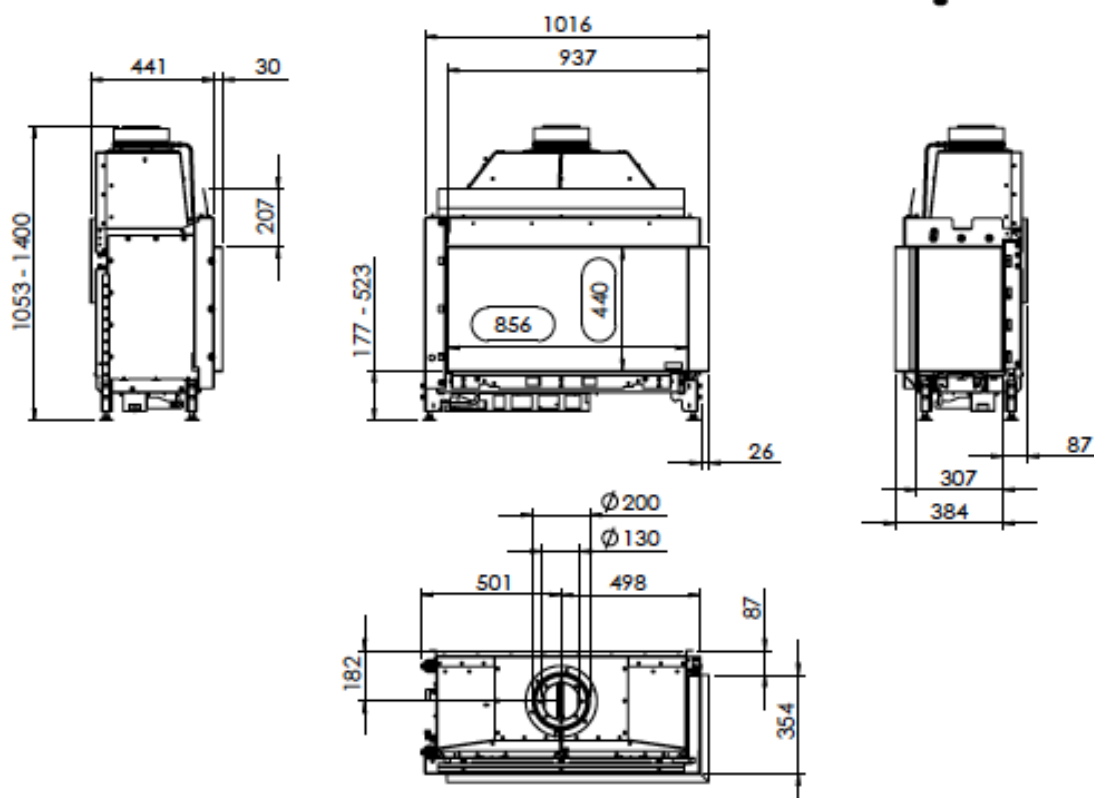
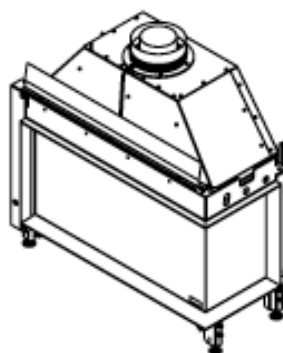
## PRIS

38.450,- inkl. moms. Ex. montering og aftræk.

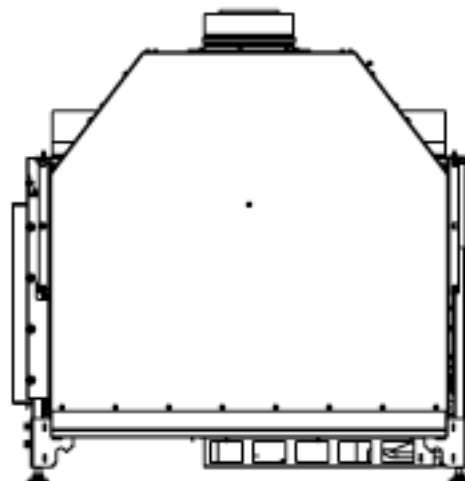
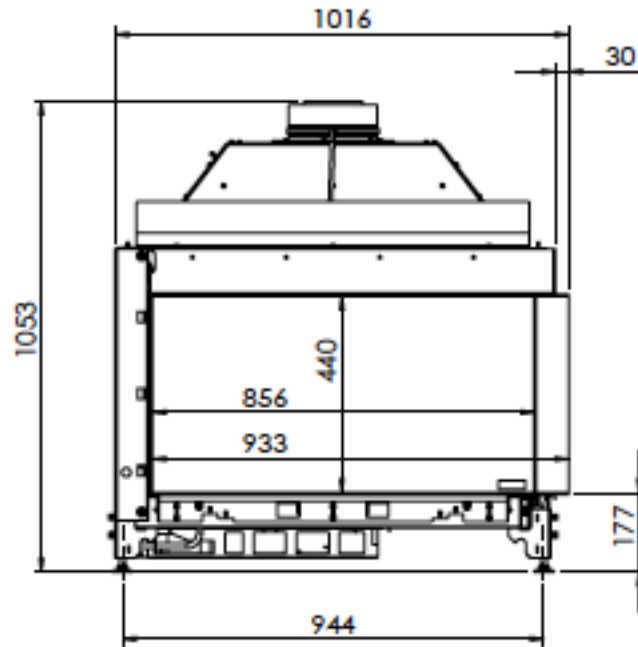
# LIVING\_FLAMES

## TEKNISK DATA

Rørdimension:	100/150
Gastyper:	Naturgas + Flaskegas
Brændertype:	3D
Input:	6,6 kW
Output (max):	5,5 kW



# LIVING\_FLAMES



# LIVING\_FLAMES

