



Fantastisk smag - på den halve tid

En saftig stegt kylling, en cremet Dauphinoise, en krydret oksekødsgrøde - alt sammen opnået på kun halvdelen af den tid, en konventionel ovn ville kræve. CombiQuick ovnen er den hurtigere vej til ekstraordinære smagsoplevelser og spændende retter, der kombinerer tilberedning med varmluft med en mikrobølgeovns hastighed og

CombiQuick ovnen er den hurtigere vej til ekstraordinære smagsoplevelser og spændende retter, der kombinerer tilberedning med varmluft med mikrobølgeovns hastighed, og giver dig en lækker overflade og tekstur. Fra nu af er tiden ikke længere en smagshindring.

Fordele og funktioner

Mikrobølge- og grillkombination. Hurtig tilberedning med en sprød overflade

Kombiner grillens kraft og mikroovnens effektivitet med Fast Cooking. Smelt mozzarella på tosten eller hæld sukkerlåret på en creme brulee i mikroovnen. Alsidig madlavning, mestret.

Funktional, integreret og personlig - Smart Kitchen

Fjernbetjen din ovn, gå på opdagelse hos vores forskellige partnere og få personlig hjælp til din madlavning. Alt via My AEG Kitchen App. Det er den bekvemme og nemme måde at berige din Smart Kitchen oplevelse.

Opvarm hurtigere. Med Fast Heat Up funktion

Få mere ud af din tid med indstillingen Fast Heat Up, der forvarmer ovnen 40% hurtigere end modeller med over-/undervarme. Mindre ventetid før du begynder at bage, så du får gode resultater til tiden.

Intuitiv tilberedning i ovn. Med EXCite touch display

EXCite touch display giver adgang til et bredt udvalg af ovnfunktioner, som passer til enhver ret. Det gør det også nemt at justere ovntemperatur og tidsindstillinger. Du får direkte feedback, og de vigtigste informationer fremhæves.



Jævnt tilberedt overalt

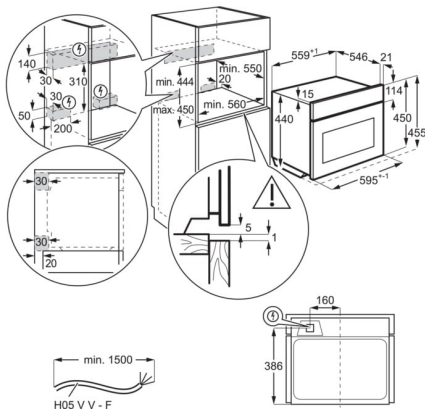
Med denne ovn er energieffektiv brug også effektiv tilberedning. Det nye varmluftssystem får den varme luft til at cirkulere jævnt i hele ovnrummet. Det betyder at temperaturen kan reduceres op til 20%, hvilket sparer dig tid og energi.

- Kompaktovn, højde: 45 cm.
- Connectivity
- Touch betjening
- Blæserautomatik
- Lysautomatik
- Hurtig opvarmningsfunktion
- Elektronisk temperaturstyring
- VarioGuide
- Automatisk temperaturforslag
- Automatiske vægtprogrammer
- Automatisk sikkerhedssluk af ovn
- Display med mulighed for flere sprog
- Restvarmeindikator
- FloodLight™ halogen ovnbelysning, top
- PerfectEntry ovnribber
- Aktiv kølesystem
- Børnesikring af betjeningspanel
- IsoFront Plus® kølig ovnlåge
- Medfølgende tilbehør: 1 bageplade, 1 bradepande, 1 glasplade, 1 rist

Tekniske data

Serie/Tema	8000 FLEXI
Farve	Sort
Produktserie	CombiQuick
Ovnrum, rengøring	Clean emalje
WiFi / Kamera	Ja / -
Connectivity	WiFi
Emalje, sider/bagvæg	Clean emalje
Ovnrum netto, ltr.	43
Udvendige mål, HxBxD, mm	455x595x567
Indbygningsmål, HxBxD, mm	450x560x550
Bagepladeareal, cm ²	1630
Temperaturinterval	30°C - 230°C
Mikrobølgeeffekt, W	1000
Grilleffekt, W	1900
Farve i display	Hvid
Lydniveau max., dB(A)	52
Ledningslængde, m	1,5
Stikprop	Schuko
Tilslutningseffekt, W	3000
Elementspænding, V	230
El-tilslutning, amp.	16
Produktnummer	944 005 032
EAN	7333394012414

PSGBOV180DE0000H



PSGBOV180DE0000J

