

iQ500, Fritstående komfur med induktion, Rustfrit stål HL9S5E040U



Moderne fristående komfur fra Siemens til effektiv madlavning. Med induktionskogeplader og lynstartfunktionerne til både kogeplader og ovn er du hurtigt i gang, og du får flotte resultater takket være stegesensor og innovativ varmfordeling i ovnrummet med 3D varmluft.

- ✓ Med den effektive lynopvarmning, opnår du den ønskede temperatur hurtigt.
- ✓ ecoClean gør rengøringen let og ubesværet. En speciel belægning på bagvæggen opløser fedt og reducerer lugten betydeligt.
- ✓ cookControl10: 10 automatiske programmer som garanterer et godt resultat.
- ✓ roastingSensor: Det præcise og pålidelige stegetermometer, der giver dig ultramøre og velsmagende stege.
- ✓ Intuitiv betjening med den belyste lightControl-drejeknap.

Udstyr

Teknisk data

Type af installation: Fritstående
 Produktmål (HxBxD): 900-915x600x600 mm
 Længde på elledning: 150 cm
 Nettovægt: 64.1 kg
 Bruttovægt: 68.8 kg
 EAN-kode: 4242003807668
 Antal hulrum - (2010/30/EF): 1
 Anvendelig ovnvolumen: 66 l
 Energieffektivitetsklasse¹: A
 Energy consumption per cycle conventional (2010/30/EC): 0.98 kWh/cycle
 Energy consumption per cycle forced air convection (2010/30/EC): 0.79 kWh/cycle
 Energieffektivitetsindeks - NY (2010/30/EF): 95.2 %
 Tilslutningseffekt: 7900 W
 Elementspænding: 220-240 V
 Frekvens: 50; 60 Hz
 Stiktype: Uden stik (elektrisk tilslutning af elektriker)



Tilbehør

HZ10421	Børnesikring til komfur 50/60/70 cm
HZ327000	Pizzasten med brødspade af bøgetræ
HZ431002	Bageplade
HZ438201	Teleskopudtræk 2 niveauer
HZ438301	Teleskopudtræk 3 niveauer
HZ915003	Stegeso i glas 5,4 liter

¹ Energieffektivitetsklasser på en skala fra A+++ til D

iQ500, Fritstående komfur med induktion, Rustfrit stål HL9S5E040U

Udstyr

Type kogesektion / Funktioner

- touchControl-betjening - enkel betjening af kogepladerne
- 4 induktionskogezone
- Booster-funktion på alle induktionszoner
- quickStart funktion
- reStart funktion
- 17 effektrin

Ovnstype / Ovnfunktioner

- 7 ovnfunktioner: skånsom varmluft, 3D varmluft plus, Over-/undervarme, Pizzafunktion, undervarme, varmluft/impulsgrill, stor variogrill
- Temperaturinterval 50 °C - 275 °C
- Ovnvolumen: 66 l
- Stegetermometer
- cookControl, 10 - automatikprogrammer til individuelle retter

Komfort

- ecoClean på bagvæggen
- softClose - dæmpet lukning af ovnlågen
- Udtageligt hænegitter
- Teleskopudtræk kan bestilles som ekstra tilbehør

Design

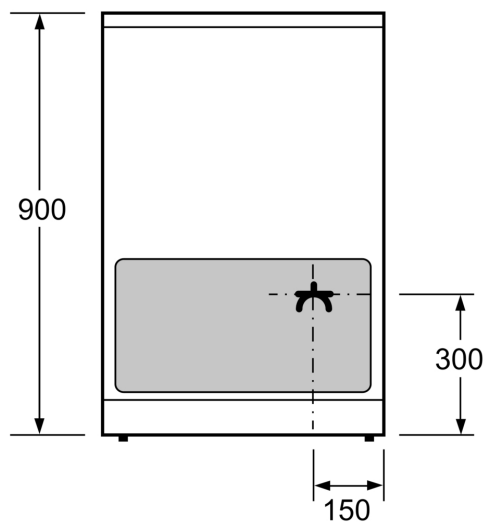
- lightControl: belyste betjeningsknapper
- Digitalt funktionsdisplay
- Mekanisk temperaturregulering, Hvidt LCD-display
- Fuldt glas i inderdøren

Miljø og sikkerhed

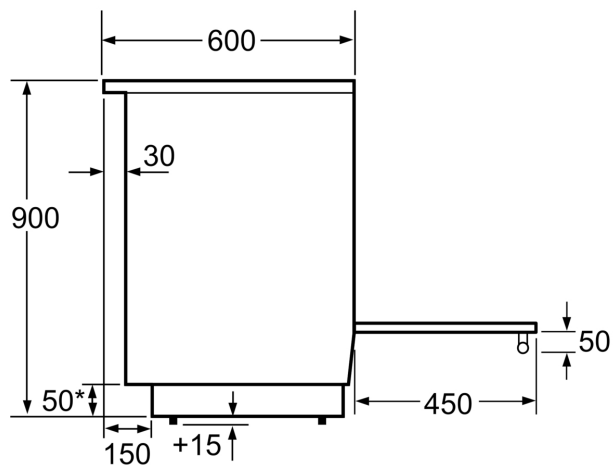
- 2 trins restvarmeindikation for hver kogezone
- Justerbare ben

iQ500, Fritstående komfur med induktion, Rustfrit stål HL9S5E040U

Stregtegninger

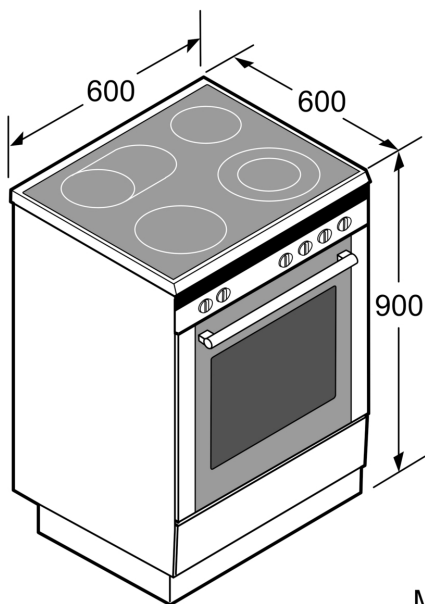


Mål i mm



* Soklen kan afmonteres

Mål i mm



Mål i mm