

FAB30LOR5



Produktfamilie	Køleskab
Installation	Fritstående
Kategori	Dobbelt låge
Referencebredde	Indtil 60
Køletype	Køleskab med ventilator, statisk fryser
Optøning	Manuel
Hængseltype	Standard
Hængselposition	Venstre
EAN-kode	8017709297671



Æstetik

Æstetik	50's Style	Logofarve	Krom
Farve	Orange	Sidemateriale	Stål
Finish	Blank	Sidefarve	Orange
Design	Afrundet	Logo	Benyttet
Materiale	Varmestøbt	Dørhylde, profil farve	Krom
Håndtag	Ekstern	Skuffer profilfarve	Krom
Håndtagstype	Fast	Farve på glashyldeprofil	Krom
Håndtag farve	Krom	Tilgængelige farver	Orange, Pastelblå, Hvid, Blå, Sort, Creme, Lyserød, Rød, Sølv, Pastelgrøn, Limegrøn

Køleskabsafdeling egenskaber



Antal justerbare hylder	2	Type af låg til grøntsagsskuffe	Glas
Antal frugt- og grøntsagsskuffer	1	Life Plus-zone	Ja
Type af justerbare hylder	Glas	Kølesk. indvendig belysning	Ja
Type af låg til grøntsagsskuffer	På glideskinner	Indvendig belysningstype (køleskab)	LED
Grøntsagsrum	Ja		

Køleskab indvendig låge

Antal flaskebalkoner	1
----------------------	---

Antal balkoner med gennemsigtigt låg	1	Flaskebalkoner med metaltråd	Ja
Antal justerbare balkoner	2		
Justerbare balkoner med metaltråd	Ja		

Andre køleskabsfunktioner



Tilbehør MultiFlow	Æggebakke Ja	Blæser	Ja
--------------------	--------------	--------	----

Fryseafdeling egenskaber

Antal hylder	1	Hyldetype	Tråd
--------------	---	-----------	------

Andre tekniske egenskaber



Låge åben alarm	Akustisk og visuel
Antibakteriel pakning	Ja
Temperaturstyringstype	Elektronisk
Antal kompressorer	1
Kølemiddelgas, type	R600a
Type af kompressor	Kompressor med variabel hastighed
Kølemiddel mængde (gr)	70 g
Ventileringsmiddel	Cyklopentan

Ydeevne / Energimærke - Reg. 2019



Årligt strømforbrug	168 kWh/a	Lydniveau	37 dB(A) re 1pW
Energieffektivitetsklasse	D	Optøningstid	30 h
Luftbåren akustisk støjemissionsklasse	C	4 stjernet - Frysekapacitet	4 Kg/24h
Samlet nettovolumen	294 l	Klimaklasse	SN, N, ST, T
Summen af mængderne af de frosne rum	72 l	EEl	80 %
Summen af mængderne i kølerummet (ne) og det (de) frosne rum	222 l		

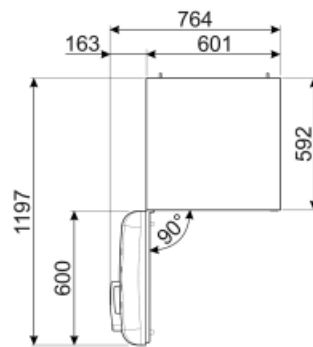
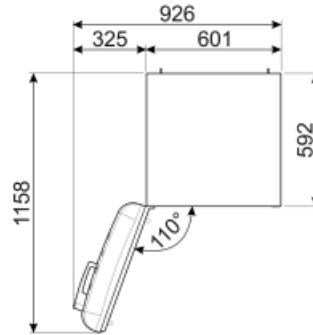
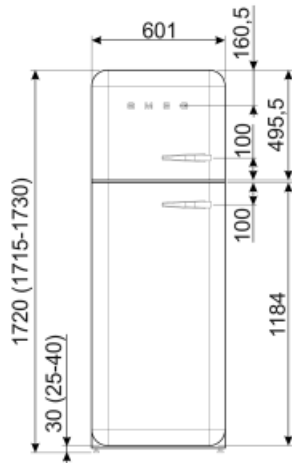
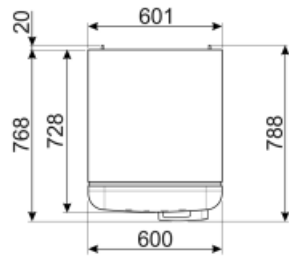
Elektrisk tilslutning

Stik	(F;E) Schuko	Spænding (V)	220-240 V
------	--------------	--------------	-----------

Elektrisk klassificering 100 W
 Nuværende 0.8 A

Frekvens (Hz)
 Kabellængde

50/60 Hz
 180 cm



Alternative products



FAB30LPK5

Hængselposition: Venstre
Lyserød



FAB30RWH5

Hængselposition: Højre
Hvid



FAB30LSV5

Hængselposition: Venstre
Sølv



FAB30ROR5

Hængselposition: Højre
Orange



FAB30LBL5

Hængselposition: Venstre
Sort



FAB30RPK5

Hængselposition: Højre
Lyserød



FAB30LPG5

Hængselposition: Venstre
Pastelgrøn



FAB30RCR5

Hængselposition: Højre
Creme



FAB30RLI5

Hængselposition: Højre
Limegrøn



FAB30RBL5

Hængselposition: Højre
Sort



FAB30LPB5

Hængselposition: Venstre
Pastelblå



FAB30RPB5

Hængselposition: Højre
Pastelblå



FAB30LRD5

Hængselposition: Venstre
Rød



FAB30LCR5

Hængselposition: Venstre
Creme



FAB30RRD5

Hængselposition: Højre
Rød



FAB30RSV5

Hængselposition: Højre
Sølv



FAB30RPG5

Hængselposition: Højre
Pastelgrøn



FAB30LWH5










Hængselposition: Venstre
Hvid



FAB30RBE5

Hængselposition: Højre
Blå

Symbols glossary (TT)

- | | | | |
|--|---|---|---|
|  | 4-stjernet fryserum for bedre konservering af mad. |  | A+++ : Apparater med dette symbol kan reducere energiforbruget med yderligere 30% i forhold til standard A-energivurderingen. |
|  | Antibakteriel behandling: antibakteriel behandling for at sikre bedre hygiejne |  | Ventileret: Tvungen fordeling af kold luft i køleskabet, hvilket muliggør en jævn temperaturfordeling i køleskabet. |
|  | LED indvendig belysning: er en mere energieffektiv og langvarig måde at belyse apparatets indre på. |  | Life Plus 0 °C: Temperaturen i Lifeplus-rum holdes på 0 °C, hvilket bevarer frisk kød og fisk længere. |
|  | Smegs udvikling mod mere intelligente og miljøvenlige modeller har ført til valget af Inverter-teknologi, hvilket reducerer forbruget betydeligt. |  | Air plus: holder mad friskere i længere tid. |
|  | Energieffektivitetsklasse D | | |