

iQ700, Kompaktovn med mikro, 60 x 45 cm, Rustfrit stål CM636GBS1



Forkort tilberedningstiden med mikrofunktionen varioSpeed og lynopvarmning.

- ✓ varioSpeed – klar madlavningen op til 50 % hurtigere.
- ✓ fastPreheat – varmer din ovn op på et øjeblik. coolStart – tilbereder frostvarer helt uden forvarmning.
- ✓ ecoClean gør rengøringen let og ubesværet. En speciel belægning på bagvæggen opløser fedt og reducerer lugten betydeligt.
- ✓ cookControl Plus – tag din madlavning til det næste niveau.
- ✓ Brugervenlig menunavigation med gode displayfunktioner - TFT-Touchdisplay.

Udstyr

Teknisk data

Mikroovnstype : Kombi mikrobølgeovn
 Kontroltype : elektronisk
 Farve / Materiale : Rustfrit stål
 Produktmål (HxBxD) : 455 x 594 x 548 mm
 Mål ovnrums (H x B x D) : 237.0 x 480 x 392.0 mm
 Længde på elledning : 150,0 cm
 Nettovægt : 35,8 kg
 Bruttovægt : 38,1 kg
 EAN-kode : 4242003658352
 Maksimal mikrobølgeeffekt : 900 W
 Tilslutningseffekt : 3600 W
 Strømstyrke : 16 A
 Elementspænding : 220-240 V
 Frekvens : 60; 50 Hz
 Stiktype : Schukostik med jord
 Mål ovnrums (H x B x D) : 237.0 x 480 x 392.0 mm
 Medleveret tilbehør : 1 x Stegerist, 1 x Universalpande



Medfølgende tilbehør

- 1 x Stegerist
- 1 x Universalpande

Tilbehør

- | | |
|----------|--------------------------------------|
| HZ915003 | Stegeso i glas 5,4 liter |
| HZ66X650 | Dekorationsliste |
| HZ66X600 | Dekoliste, sort |
| HZ636000 | Glasbradepande |
| HZ634080 | Bage- og stegerist, mikro |
| HZ632070 | Bradepande, tåler pyrolyse |
| HZ631070 | Bageplade, emaljeret, tåler pyrolyse |
| HZ617000 | Pizzaform 35 cm Ø |
| HZ532010 | Bradepande anti-stick belægning |
| HZ531010 | Bagepande anti-stick belægning |
| HZ327000 | Pizzasten med brødspade af bøgetræ |

iQ700, Kompaktovn med mikro, 60 x 45 cm, Rustfrit stål CM636GBS1

Udstyr

Ovnstype / Ovnfunktioner

- Ovnvolumen: 45 l
- Temperaturinterval 30 °C - 300 °C
- 13 ovnfunktioner: 4D-varmluft, stor variogrill, øko varmluft, lille variogrill, Over-/undervarme, Over-/undervarme eco, Pizzafunktion, langtidsstegning, coolStart, undervarme, varmluft/impulsgrill, Forvarmning af tallerkener, Holde varm
- Yderligere opvarmningsmetoder: mikrofunktion, varmluft i kombination med mikrofunktion - op til 50% hurtigere tilberedning
- cookControl Plus - automatikprogrammer med individuelle anbefalinger og vejledning til et perfekt resultat
- Intelligent inverter-teknologi: den maksimale effekt reguleres til 600 watt over længere tid.

Design

- TFT-farve- og tekstdisplay med touch-kontrolknapper
- Ovnrum: antracit emalje
- Elektronikur

Komfort

- ovnbelysningen kan slukkes, LED-belysning
- Hængsling
- Automatisk lynopvarmning

Rengøring

- ecoClean på bagvæggen

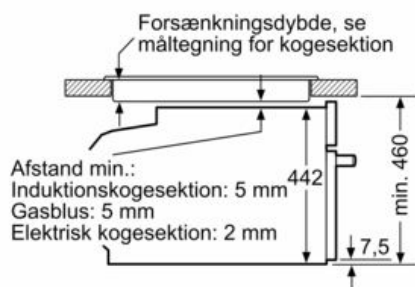
Miljø og sikkerhed

- Dørtemperatur på front maks. 40°C
- Øvrige sikkerhedsfunktioner: Børnesikring med nøglefunktion, restvarmeindikering, sikkerhedsafbryder for bageovn, start-/stopagent, lågeafbryder, mekanisk dørlås
-

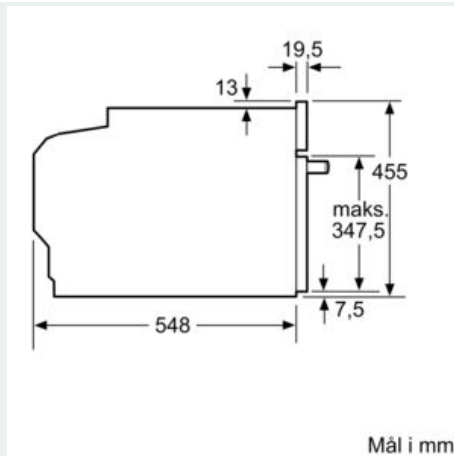
iQ700, Kompaktovn med mikro, 60 x 45 cm, Rustfrit stål CM636GBS1

Stregtegninger

Indbygning med en kogesektion.



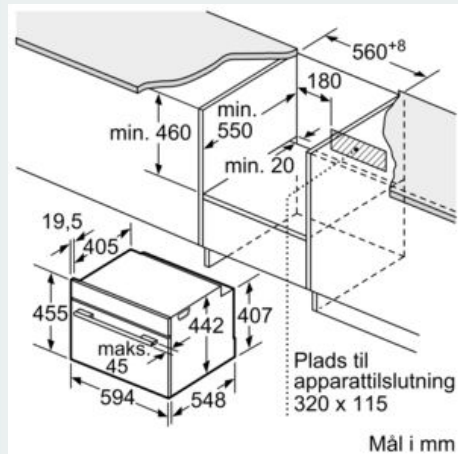
Mål i mm



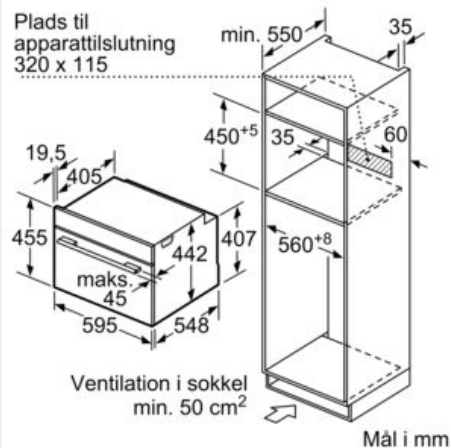
Mål i mm

Hvis det kompakte apparat bygges ind under en kogesektion, skal følgende bordplade-tykkelse (i givet fald inkl. underkonstruktion) overholdes.

Kogesektions- type	min. bordplade- tykkelse	
	overflade- monteret	planlimning
Induktions- kogesektion	42 mm	43 mm
Fuldfladeinduktions- kogesektion	52 mm	53 mm
Gasblus	32 mm	43 mm
Elektrisk kogesektion	32 mm	35 mm



Mål i mm



Mål i mm