

Serie | 4, Opvaskemaskine til underbygning, 60 cm, stål SMU4ECI15S



Optimeret tørreevne i smarte opvaskemaskiner med betjening via Home Connect.

- **EfficientDry:** forbedret tørreevne ved automatisk døråbning.
- **Flexkurve:** fleksibel og praktisk løsning til let isætning.
- **Silence Plus:** den utroligt stille opvaskemaskine, der klarer opvasken ved blot 44 dB.
- **Home Connect:** betjen dine hvidevarer enkelt og trådløst fra mobilen eller tablet, fra stuen eller hvor end, du er.
- **Favoritfunktion:** din personlige funktion kan vælges ved blot et enkelt tryk.

Teknisk data

Energieffektivitetsklasse: C

Energiforbrug for 100 cyklusser Eco-programmet: 74 kWh

Maksimalt antal kuverter: 13

Vandforbrug for eco-programmet i liter pr. cyklus: 9,5 l

Programmets varighed: 4:35 h

Luftbåren akustisk støjemission: 44 dB(A) re 1 pW

Luftbåren akustisk støjemissionsklasse: B

Installation: Indbygning

Højde på aftagelig topplade: 0 mm

Produktmål: 815 x 598 x 573 mm

Nichemål ved indbygning (H x B x D): 815-875 x 600 x 550 mm

Godkendelse af certifikater: CE, VDE

Dybde med åben dør 90 grader: 1150 mm

Regulerbare ben: Ja - alt forfra

Maksimal regulering af stilleben: 60 mm

Regulerbar sokkel: Horisontal og vertikal

Nettovægt: 40,159 kg

Bruttovægt: 42,5 kg

Tilslutningseffekt: 2400 W

Strømstyrke: 10 A

Elementspænding: 220-240 V

Frekvens: 50; 60 Hz

Længde på elledning: 175 cm

Stiktype: Schukostik med jord

Tilgangsslange, længe: 165 cm

Afløbsslange: 190 cm

EAN-kode: 4242005229314

Installation: Underbygning

Tilbehør

SGZ1010 : AquaStop-forlænger 2m, t/opvaskemaskine

SMZ2014 : Glasindsats t/opvaskemaskiner

SMZ5005 : Samlelister til opvaskemaskiner, 81,5 cm



4 242005 229314

Serie | 4, Opvaskemaskine til underbygning, 60 cm, stål SMU4ECI15S

Optimeret tørreevne i smarte opvaskemaskiner med betjening via Home Connect.

Sikkerhed

- Elektronisk resttidsindikering i minutter
- AquaStop: beskyttelse mod vandskader
- Elektronisk børnesikring af kontrolpanelet
- Dampspær inkluderet

¹ Energieffektivitet på en skala fra A til G.

² Energiforbrug i kWh per 100 cyklus (i program Øko 50 °C)

³ Vandforbrug i liter per cyklus (i program Øko 50 °C)

Forbrug og ydelse

- Lydniveau (Quick L): 41 dB(A) re 1 pW
- Energieffektivitetsklasse¹: C
- Energi² / Vand³: 74 kWh / 9.5 liter
- Kapacitet: 13 standardkuverter
- Lydniveau: 44 dB(A) re 1 pW

Programmer og specialfunktioner

- 6 programmer: Eco 50 °C, Auto 45-65 °C, Intensiv 70 °C, Lyn 65 °C, Silence 50 °C, Fortrukne
- 4 tillægsfunktioner: Home Connect, EfficientDry, HalfLoad, VarioSpeed Plus
- Forskyl: kan konfigureres i "Favorit"-tasten.
- Machine Care
- Silence on demand (via app)
- Tidsforvalg: 1-24 timer
- Indbygget Home Connect til trådløs betjening via Home Connect appen på din smartphone eller tablet

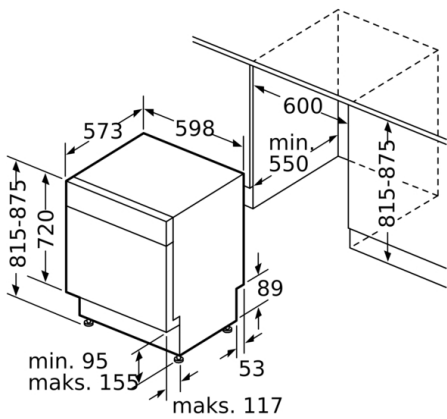
Design og komfort

- AntiFingerprint
- Flex-kurve
- VarioDrawer-topkurv: perfekt til bestik og andre små ting
- Ekstra: kompakt bestikkurv i underkurven
- Letglidende lavfriktionshjul på underkurven og den 3. kurv.
- Rack Stopper: små stop forhindrer afsporing af underkurven.
- Højdejustebar overkurv med 3-trins RackMatic®
- DoseringsAssistent
- Auto All-in 1: automatisk tilpasning til type af opvaskemiddel
- Inderkar: Rustfrit stål

Teknik

- Sensorer: AquaSensor og LoadSensor - registrerer graden af tilsmudsning og mængde og justerer automatisk vandforbruget.
- EcoSilence Drive: Energibesparende og stillegående motorteknologi
- Glasbeskyttelsesteknik
- Selvrensende filtersystem, 3-lags med bølget mikrofilter

**Serie | 4, Opvaskemaskine til underbygning,
60 cm, stål
SMU4ECI15S**



Mål i mm

