



AMBER 78 RM

DK:
NO:
SE:
FI:

SIKKERHEDSANVISNINGER	3
FORHOLDSREGLER FØR BRUG	3
BRUG AF APPARATEET	3
FORHOLDSREGLER FOR IKKE AT BESKADIGE APPARATET	3
FORHOLDSREGLER I TILFÆLDE AF FEJL PÅ APPARATET	4
ANDRE FORHOLDSREGLER	4
BESKRIVELSE AF APPARATET	5
TEKNISKE DATA	5
BETJENINGSPANEL	6
BRUG AF APPARATET	6
DISPLAY	6
VENTILATION	6
OPSTART OG BETJENING	7
FØR FØRSTE BRUG	7
INDUKTIONSPRINCIPPET	7
TOUCH-BETJENING	7
“SLIDER” TIL INDSTILLING AF VARMETRIN	7
OPSTART	8
REGISTRERING AF KOEGREJ	8
INDIKATION AF RESTVAREM	8
BOOSTER- OG DOBBELTBOOSTER-FUNKTION	9
TIMER	10
ÆG-TIMER-FUNKTION	10
PAUSE-FUNKTION	11
RECALL-FUNKTION (GENKALD)	12
HOLD-VARM-FUNKTION	12
BRO-FUNKTION OG AUTOMATISK BRO-FUNKTION	13
BØRNESIKRING	13
CHEF-FUNKTION	14
GRILL-FUNKTION	14
BETJENING AF EMHÆTTEN	15
SÅDAN AKTIVERER DU EMHÆTTEN	15
BOOSTER-FUNKTION	15
TIMER-FUNKTION	15
AUTOMATISK VENTILATION VED AFSLUTNING AF TILBEREDNINGSPROCESSEN	16
RENGØRING OG VEDLIGEHOLDELSE AF EMHÆTTEN	17
RENGØRING OG VEDLIGEHOLDELSE AF KOGEPLADEN	18
HVAD SKAL DU GØRE VED ET PROBLEM / FEJLFINDING	19
GODE RÅD TIL TILBEREDNING	21
KOEGREJ	21
KOEGREJETS STØRRELSE	21
EKSEMPLER PÅ TILBEREDNINGSEFFEKT	22
MILJØBESKYTTELSE	22
INSTALLATIONSVEJLEDNING	23
ELEKTRISK TILSLUTNING	26
REKLAMATIONSRET OG SERVICE	27

SIKKERHEDSANVISNINGER

Forholdsregler før brug

- Pak alle materialerne ud.
- Apparatet skal installeres og tilsluttes af en autoriseret montør. Producenten kan ikke gøres ansvarlig for skader, der skyldes forkert montering eller tilslutning.
- For at kunne anvendes skal apparatet være veludstyret og installeret i køkkenenhed og en tilpasset og godkendt arbejdsflade.
- Dette husholdningsapparat er udelukkende beregnet til tilberedning af mad, ikke til nogen anden brug i husholdninger, kommercielt eller industrielt.
- Fjern alle mærkater og klæbemidler fra det keramiske glas.
- Undlad at foretage ændringer af kogepladen.
- Kogepladen må ikke bruges fritstående eller som arbejdsoverflade.
- Apparatet skal jordes og tilsluttes i overensstemmelse med lokale standarder.
- Brug ikke forlængerledninger til at tilslutte det.
- Apparatet kan ikke bruges oven på en opvaskemaskine eller en tørretumbler, da damp kan beskadige elektroniske apparater.
- Apparatet er ikke beregnet til at blive betjent ved hjælp af ekstern timer eller separat fjernbetjeningsystem.

Brug af apparatet

- Sluk for varmezonerne efter brug.
- Hold øje med madlavning med fedt eller olie: det kan hurtigt antænde.
- Pas på ikke at brænde dig under eller efter brug af apparatet.
- Sørg for, at ingen ledninger fra faste eller bevægelige apparater kommer i kontakt med glasset eller den varme gryde
- Opbevar ikke magnetiserbare genstande (kreditkort, lommeregner og disketter) tæt ved en tændt kogeplade, da de derved kan beskadiges.
- Genstande af metal såsom knive, gafler, skeer og låg bør ikke placeres på kogepladen, da de kan blive varme.
- Generelt må der ikke placeres andre metalgenstande end kogegrej på glasoverfladen. Hvis kogepladen aktiveres utilsigtet, eller der er resterende varme, kan disse varme, smelte eller endda brænde.
- Tildæk aldrig apparatet med et klæde eller et beskyttelseslag. Dette bliver meget varmt og kan bryde i brand.
- Dette apparat kan bruges af børn fra 8 år og derover samt personer med nedsatte fysiske, sensoriske eller mentale evner eller mangel på erfaring og viden, hvis de har fået opsyn eller instruktion i brugen af apparatet på en sikker måde og forstår de relaterede farer.
- Børn må ikke lege med apparatet.
- Rengøring og vedligeholdelse må ikke udføres af børn uden opsyn.

Forholdsregler for ikke at beskadige apparatet

- Kogegrej med ujævn eller beskadiget bund (ikke emaljerede støbejernsgryder) kan beskadige det keramiske glas.
- Sand eller andre slibende materialer kan beskadige keramisk glas.
- Undgå at tabe genstande, selv små, på det vitrokeramiske glas.
- Undgå at ramme glassets kanter med gryder.
- Sørg for, at apparatets ventilation fungerer i henhold til producentens anvisninger.
- Placer eller efterlad ikke tomme gryder på vitrokeramiske kogeplader

- Sukker, syntetiske materialer eller aluminiumsplader må ikke komme i kontakt med varmezonerne. Dette kan forårsage brud på eller andre ændringer af det vitrokeramiske glas ved afkøling: Sluk for apparatet og tag dem straks ud af den varme varmezone (pas på du ikke brænder dig).
- ADVARSEL: Madlavning på en kogeplade med fedt eller olie uden opsyn kan være farligt og kan resultere i brand
- FORSIGTIG: Tilberedningsprocessen skal være overvåget. En kortvarig tilberedningsproces skal overvåges kontinuerligt.
- ADVARSEL: Fare for brand: placer ikke genstande på kogepladen.
- Placer aldrig en varm beholder over betjeningspanelet.
- Hvis der er placeret en skuffe under det indlejrede apparat, skal du sørge for, at afstanden mellem skuffens indhold og den nederste del af apparatet er stor nok (2 cm). Dette er afgørende for at garantere korrekt ventilation.
- Læg aldrig brændbare genstande (f.eks. sprays) i skuffen under den vitrokeramiske kogeplade. Eventuelle bestikskuffer skal være varmebestandige.

Forholdsregler i tilfælde af fejl på apparatet

- Hvis der opdages en defekt, skal du slukke for apparatet og slukke for strømforsyningen.
- Hvis det keramiske glas er revnet eller knust, skal du tage stikket ud af stikkontakten og kontakte eftersalgsservice.
- Reparation skal udføres af specialister. Åbn ikke apparatet selv.
- ADVARSEL: Hvis overfladen er revnet, skal du slukke for apparatet for at undgå risiko for elektrisk stød.
- Hvis strømledningen er beskadiget, skal den udskiftes med et kabel eller specialsæt, som kan fås hos producenten eller dennes eftersalgsservice.

Andre forholdsregler

- Sørg for, at kogegrej altid er placeret midt på kogezone. Kogegrejets bund skal dække mest muligt af kogezone.
- Brugere med pacemaker skal være opmærksomme på, at magnetfeltet kan påvirke dens funktion. Vi anbefaler at kontakte forhandleren eller en læge.
- Brug ikke beholdere af aluminium eller syntetiske materialer: de kan smelte på varme kogezone.
- FORSØG ALDRIG at slukke ild med vand. Sluk i stedet for apparatet, og kvæl ilden. f.eks. med et låg eller et brandtæppe

**BRUG AF DÅRLIG KVALITET KOEGREJ ELLER
INDUKTIONS-ADAPTERPLADE
(TIL IKKE-MAGNETISK KOEGREJ)
MEDFØRER BORTFALD AF GARANTIE PÅ
PRODUKTET.
I SÅ FALD KAN PRODUCENTEN IKKE HOLDES
ANSVARLIG FOR SKADER PÅ KOGEPLADEN OG/
ELLER OMGIVELSERNE.**

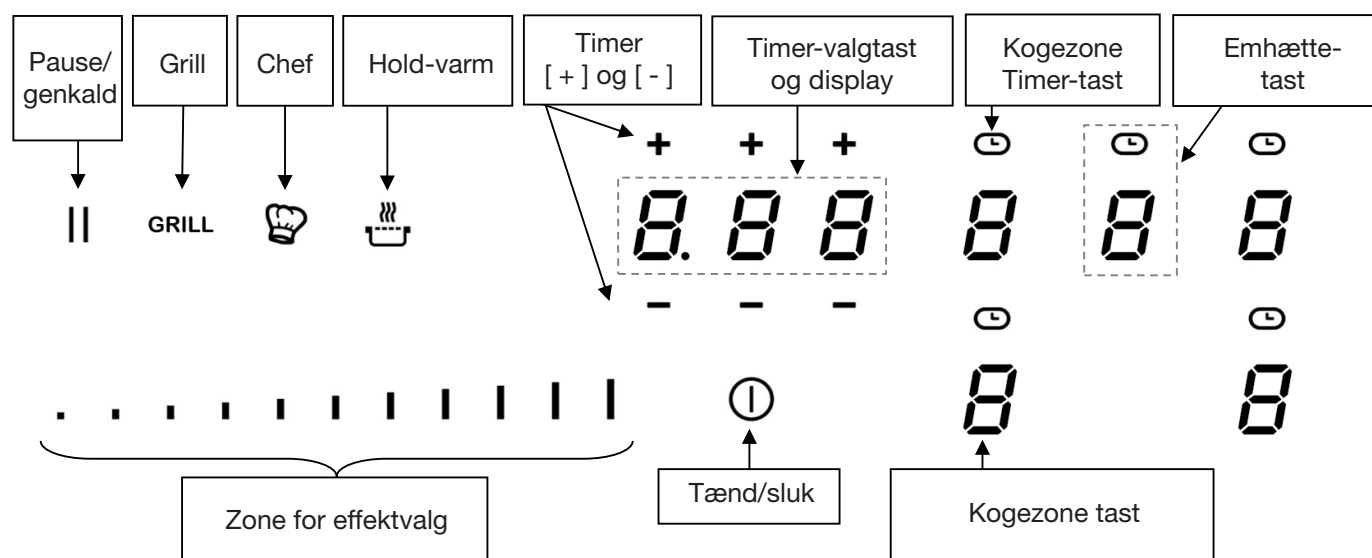
BESKRIVELSE AF APPARATET

Tekniske data

Type	WHHMP788
Total effekt	7570 W
Energiforbrug for kogepladen ECkogeplade**	180,5 Wt/kg
Forreste venstre varmezone	210 × 190 mm
Minimum registrering	Ø 110 mm
Nominel effekt*	2100 W
Booster-effekt*	2500 / 3000 W
Standardiseret kogegrej-kategori**	A
Energiforbrug ECcw**	186,4 Wh/kg
Bageste venstre varmezone	210 × 190 mm
Minimum registrering	Ø 110 mm
Nominel effekt*	2100 W
Booster-effekt*	2500 / 3000 W
Standardiseret kogegrej-kategori**	B
Energiforbrug ECcw**	188 Wt/kg
Bageste højre varmezone	210 × 190 mm
Minimum registrering	Ø 110 mm
Nominel effekt*	2100 W
Booster-effekt*	2500 / 3000 W
Standardiseret kogegrej-kategori**	B
Energiforbrug ECcw**	188 Wh/kg
Forreste højre varmezone	210 × 190 mm
Minimum registrering	Ø 110 mm
Nominel effekt*	2100 W
Booster-effekt*	2500 / 3000 W
Standardiseret kogegrej-kategori**	C
Energiforbrug ECcw**	159,5 Wh/kg

**Den angivne effekt kan variere afhængig af kogegrejets størrelse og materiale.
Beregnet efter metoden til måling af ydeevne (EN 60350-2).

BETJENINGSPANEL



BRUG AF APPARATET

Display

Display	Angivelse	Beskrivelse
0	Nul	Kogezonen er stadig aktiveret
1...9	Varmetrin	Valg varmetrin
-	Intet kogegrej registreret	Intet kogegrej eller utilstrækkeligt kogegrej
A	Varmeaccelerator	Automatisk tilberedning
E / Er	Fejlmeddelelse	Elektronisk fejl
H	Resterende varme	Kogezonen er stadig varm
P	Booster	Booster er aktiveret
	Dobbelt-booster	Dobbelt-booster er aktiveret
u	Hold-varm	Opretholder automatisk en temperatur på ca. 70 °C
	Pause	Kogepladen er på pause
n	Bro	2 kogezoner er kombineret
L	Låsning	Betjeningspanelet er låst
≡	Grill	Grill-funktionen er aktiveret

Ventilation

Kølesystemet er fuldautomatisk. Blæseren starter med lav hastighed, når varmen, der skabes af det elektroniske system, når et vist niveau. Blæseren starter sin høje hastighed, når kogepladen bruges intensivt. Blæseren reducerer sin hastighed og stopper automatisk, når det elektroniske kredsløb er tilstrækkeligt afkølet.

OPSTART OG BETJENING

Før første brug

Rengør kogepladen med en fugtig klud og tør den grundigt af. Brug ikke rengøringsmiddel. Det kan medføre blålige misfarvninger af glasset.

Induktionsprincippet

Under hver kogezone ligger der en induktionsspole. Når zonen tændes, frembringer denne spole et magnetfelt, som så danner induktionsstrømme i kogegej, som har en ferromagnetisk bund. Herved opvarmes det kogegej, der er placeret på kogezone.

Kogegejret skal være egnet:

- Alt ferromagnetisk kogegej anbefales (test for at se om det tiltrækker en magnet): støbejern og stål, emaljeret kogegej, kogegej af rustfrit stål med ferromagnetisk bund...
- IKKE egnet: kobber, rent rustfrit stål, aluminium, glas, træ, keramik, stentøj ...

Induktionskogezone tilpasser sig automatisk til kogegejrets størrelse. Kogegej med for lille diameter fungerer muligvis ikke. Denne diameter varierer i forhold til kogezonens diameter. Hvis kogegejret ikke er egnet til induktionskogepladen, vil det ikke blive vist på skærmen, eller displayet viser [E].

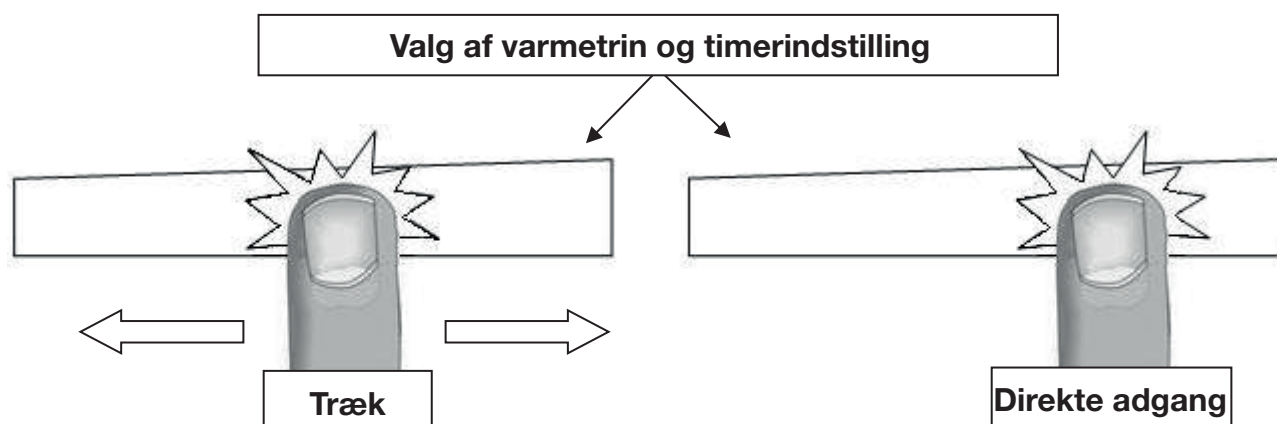
Touch-betjening

Din keramiske kogeplade er udstyret med elektronisk betjening med følsomme touch-taster. Når din finger trykker på tasten, aktiveres den tilsvarende kommando. Denne aktivering valideres af en kontrollampe, et bogstav eller et tal i displayet og/eller en "bip"-lyd.

For normal brug skal du kun trykke på én tast ad gangen.

"SLIDER" til indstilling af varmetrin

For at vælge varmetrin med slideren skal du trække din finger hen over "SLIDER"-zonen. Du kan også få direkte adgang til et bestemt niveau ved at sætte fingeren direkte på det valgte niveau.



Opstart

• Tænd/sluk kogepladen:

Handling	Betjeningspanel	Display
For at starte	Tryk på tasten [⏻] i 2 sekunder	☐
For at stoppe	Tryk på tasten [⏻] i 2 sekunder	Displayet slukker eller viser [H]

• Start/afbryd en kogezone:

Handling	Betjeningspanel	Display
Vælg kogezone	Tryk på [0]	[0]
Hæv varmetrinnet	Træk fingeren hen over 'SLIDEREN' mod højre	[1] til [9] / [P]
Reducer varmetrinnet	Træk fingeren hen over 'SLIDEREN' mod venstre	[9] til [1]
Sluk	Træk fingeren hen over 'SLIDEREN' mod venstre til [0]	[0] eller [H]

Hvis der ikke foretages yderligere, slukker kogepladen efter ca. 20 sekunder af sikkerhedsmæssige årsager.

Registrering af kogeobjekt

Betjeningspanelet på denne induktionskogeplade er meget intuitivt at bruge. Tænd for kogepladen, og placer en gryde/pande på en af kogezoneerne. Kogepladen registrerer grydens placering, kogezonens display vælges automatisk, og "SLIDER" lyser op.

Du kan nu indstille den ønskede varmeeffekt.

Registrering af kogeobjekt sørger for sikkerheden. Induktionen virker ikke:

- Der er ikke noget kogeobjekt på kogezone, eller kogeobjektet er ikke egnet til induktion I så fald er det umuligt at øge effekten, og displayet viser [⚡]. Dette symbol forsvinder, når en gryde/pande placeres på kogezone.
- Hvis gryde/panden fjernes fra kogezone, stopper operationen. Displayet viser [⚡]. Symbolet [⚡] forsvinder, når gryden/panden sættes tilbage på kogezone. Tilberedningen fortsætter med det samme varmetrin som før.

Efter brug skal du slukke for varmeelementet: lad ikke registrering af kogeobjekt [⚡] være aktiv.

Indikation af restvarme

Når en kogezone eller hele kogepladen slukkes, er kogezoneerne stadig varme og indikerer [H] på displayet.

Symbolet [H] forsvinder, når kogezoneerne kan berøres uden risiko.

Så længe indikatorerne for restvarme lyser, må du ikke røre ved kogezoneerne og ikke placere varmfølsomme genstande på dem. **Der er risiko for forbrændinger og brand.**

Booster- og dobbeltbooster-funktion

Alle kogezone er udstyret med en Booster-funktion og en Double Booster-funktion.

Booster-funktionen vises med [P].

Double Booster-funktionen angives ved, at [P] blinker sammen med [, , ,].

Når denne funktion aktiveres, kører kogezone i 5 minutter ved fuld effekt. Denne høje effekt er beregnet til hurtigt at opvarme større mængder vand, f.eks. til at koge pastavand.

Handling	Betjeningspanel	Display
Vælg kogezone	Tryk på [0]	[0]
Start booster-funktionen	Træk yderst på "SLIDEREN" til højre	[P]
Sluk for booster-funktionen	Træk fingeren hen over "SLIDEREN" mod venstre	[9] til [1]

• Start/stop dobbeltbooster-funktion:

Handling	Betjeningspanel	Display
Start booster-funktionen	Træk yderst på "SLIDEREN" til højre	[P]
Start dobbelt-booster	Tryk igen yderst på "SLIDEREN"	[P] blinker med [, , ,]
Sluk for booster-funktionen	Træk fingeren hen over "SLIDEREN" til venstre	[9] til [1]

Effektstyring

Den samlede kogeplade er udstyret med maksimal samlet effekt. Når Booster-funktionen er aktiveret, regulerer det elektroniske system automatisk alle valgte "Boostere" for at udligne den tilgængelige effekt for hvert element.

Displayet blinker [9] i nogle få sekunder og viser derefter det maksimalt tilladte effektniveau:

Valgt kogezone [P] vises	Den anden kogezone: [9] skifter til [6] eller [8] og blinker
------------------------------------	--

Timer

Den integrerede timer kan bruges til at indstille en tilberedningstid fra 1 minut til 1 time og 59 minutter (vist som *159*) på alle kogezone. Hver kogezone kan have sin egen individuelle tidsindstilling.

• Indstilling og ændring af tilberedningstid:

Handling	Betjeningspanel	Display
Vælg kogezone	Tryk på [0]	[0]
Øg effekttrin	Træk fingeren hen over "SLIDEREN" mod højre	[1] til [9]
Vælg timeren	Tryk på tasten [⏻] over kogezonens display	[000] minutter vises på displayet
Øg tiden	Tryk på [+]	Tiden i minutter øges <i>Eksempel [050]</i>
Reducer tiden	Tryk på [-]	Tiden i minutter reduceres

Blink stopper efter et par sekunder. Varigheden aktiveres, og timeren starter.

• Sådan stoppes tilberedningstiden

Handling	Betjeningspanel	Display
Vælg "Timer"	Tryk på tasten [⏻] over kogezonens display	[050] minutter vises på displayet
Stop "Timeren"	Tryk på [-] indtil [000]	[000]

Hvis flere tidtagninger er aktiveret, gentag processen.

Æg-timer funktion

Denne timer er uafhængig af kogezoneerne. Hvis æggeuret er aktiveret, og kogepladen slukkes, fortsætter æggeuret med at køre.

Denne funktion slukker automatisk, så snart en kogezone tændes.

Handling	Betjeningspanel	Display
Tænd for kogepladen	Tryk på tasten [⏻] i 2 sekunder	[0]
Vælg timeren	Tryk på tasten [000]	[000] minutter vises på displayet
Øg tiden	Tryk på [+]	Tiden i minutter øges <i>Eksempel [050]</i>
Reducer tiden	Tryk på [-]	Tiden i minutter reduceres

Blink stopper efter et par sekunder. Varigheden aktiveres, og timeren starter.

- **Automatisk stop ved afslutning af tilberedningstiden:**

Når den indstillede tid er udløbet, lyder et signal, og [000]-displayet blinker. For at stoppe lydsignalet og blinket, tryk på [000].

- **Automatisk tilberedning**

Alle kogezone er udstyret med en automatisk tilberedningsfunktion. Når funktionen aktiveres, opvarmes kogezone automatisk ved den højeste effekt og skifter derefter tilbage til det valgte effektniveau. Varigheden afhænger af det valgte effektniveau.

- **Opstart:**

Handling	Betjeningspanel	Display
Vælg kogezone	Tryk på [0]	[0]
Vælg varmetrin (eksempel: varmetrin 7)	Træk fingeren hen over "SLIDEREN" mod højre til [7], og hold nede i 3 sekunder.	[7] blinker med [R]

- **Sådan deaktiveres automatisk tilberedning:**

Handling	Betjeningspanel	Display
Vælg kogezone	Tryk på valgtasten for kogezone	[7] blinker med [R]
Skift valg af varmetrin	Træk fingeren hen over "SLIDEREN" mod højre eller venstre	[1] til [9] / [P]

Pausefunktion

Denne funktion afbryder midlertidigt alle tilberedningsprocesser på kogepladen og gør det muligt at genstarte med de samme indstillinger.

- **Start/stop pausefunktionen:**

Handling	Betjeningspanel	Display
Vælg kogezone	Tryk på [0]	[0]
Øg effekttrin	Træk fingeren hen over "SLIDEREN" mod højre	[1] til [9] / [P]
Aktiver pause	Tryk på tasten [] i 2 sekunder	[!!] vises på displayet
Stop pause	Tryk på tasten [] i 2 sekunder	Forrige indstillinger vises igen

Recall-funktion (Genkald)

Efter at have slukket kogepladen (Ⓢ), er det muligt at genkalde de sidste indstillinger.

- Effektniveauer for alle kogezone
- Minutter og sekunder for programmerede kogezone-timere
- Hold varm-funktion
- Automatisk tilberedning

Sådan aktiveres genskaldsfunktionen:

- Tryk på tasten [Ⓢ] i 2 sekunder.
- Tryk derefter på tasten [||], inden lyset stopper med at blinke (6 sek.).

De tidligere indstillinger aktiveres igen.

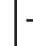

Denne funktion kan kun aktiveres inden for 10 sekunder efter, at kogepladen er slukket. Når denne tid er udløbet, kan hukommelsesfunktionen ikke længere aktiveres.

Hold varm-funktion

Denne funktion holder maden varm ved ca. 70 °C og er designet til at forhindre overkogning og fastbrænding.

Den maksimale varmetid i "Hold varm"-funktionen er 2 timer.

• Aktivering/deaktivering af "Hold varm":

Handling	Betjeningspanel	Display
Vælg kogezone	Tryk på [0],	[0]
Aktiver Hold-varm-funktion	Tryk på []	[H]
Sluk for Hold-varm-funktion	Tryk på [] eller ændr effektniveauet	eller [!] til [9] / [P]

Bro-funktion og Automatisk Bro-funktion

Denne funktion gør det muligt at bruge 2 kogezone samtidigt med de samme egenskaber som en enkelt kogezone.

Handling	Betjeningspanel	Display
Tænd kogepladen	Tryk på tasten [Ⓢ] i 2 sekunder.	[0]
Aktiver Bro-funktionen "Manuel"	Placer en gryde på en af de to kogezone, der skal forbindes, og tryk samtidigt på de tilsvarende kogezone-taster.	[0] og [1]
"Automatisk"	Eller placer en stor gryde på begge zoner for at kombinere dem.	[1] blinker, og derefter vises [0] og [1]
Øg effekttrin	Træk fingeren hen over "SLIDEREN" mod højre	[1] til [9] / [P]
Stop Bro-funktionen	Tryk samtidigt på de tilsvarende kogezone-taster	[0]

Børnesikring

For at forhindre, at kogepladen tændes utilsigtet, f.eks. af et barn, kan betjeningspanelet låses (undtagen tasten Ⓢ). Denne funktion kan kun aktiveres inden for 10 sekunder efter, at kogepladen er tændt, og ingen kogezone må være aktiveret.

Handling	Betjeningspanel	Display
Tænd for kogepladen	Tryk på tasten [Ⓢ] i 2 sekunder.	[0]
Lås kogepladen	Hold en vilkårlig kogezone-tast [0] nede i 3 sekunder.	"SLIDEREN" lyser op og bevæger sig fra venstre mod højre
	Træk nu fingeren hen over "SLIDEREN" fra venstre til højre.	[L] vises i displayet
Lås kogepladen op	Hold en vilkårlig kogezone-tast [L] nede i 3 sekunder.	"SLIDEREN" lyser op og bevæger sig fra højre mod venstre
	Træk nu fingeren hen over "SLIDEREN" fra højre til venstre.	[L] vises i displayet

Chef-funktion

Denne funktion opdeler kogepladen i 2 store zoner.
Effektniveauet kan ændres af brugeren og gemmes til næste brug.

Handling	Betjeningspanel	Display
Vælg kogezone	Tryk på [①] i 2 sekunder.	[0]
Aktiver Chef-funktionen	Tryk på [🍳]	[3]* og [7] på venstre side [9]* og [7] på højre side
Deaktiver Chef-funktionen	Tryk på [🍳]	[0]

**De angivne værdier gælder for første brug. De kan variere, hvis du allerede har brugt denne funktion.*

Grill-funktion

Denne funktion giver mulighed for optimal brug af en grillplade ved at forbinde to kogezone og anvende egnede effektniveauer.

Handling	Betjeningspanel	Display
Vælg kogezone	Tryk på [0]	[0]
Start grill-funktionen	Tryk på [GRILL]	[3] og [7]
Øg effektniveauet	Træk "SLIDEREN" mod højre	Effektniveau [1] til [9] vises på "SLIDEREN"
Stop grill-funktionen	Tryk på [GRILL]	[0]

BETJENING AF EMHÆTTEN

Sådan aktiverer du emhætten

- Tænd/sluk emhætten:

Handling	Betjeningspanel	Display
Aktivér emhætten	Tryk på emhætte-tasten	[0]
Vælg effektniveau	Skub "SLIDEREN"	[1] til [9]
Deaktiver emhætten	Træk "SLIDEREN" mod venstre	[0]

Efterløbsfunktionen aktiveres automatisk, når emhætten slukkes.

Booster-funktion



Når denne funktion aktiveres, kører emhætten ved maksimal effekt i 10 minutter.

Handling	Betjeningspanel	Display
Vælg effektniveau	Skub på "SLIDEREN"	[1] til [9]
Aktiver Booster	Skub yderst på "SLIDEREN" eller tryk direkte på det yderste af "SLIDEREN"	[P]
Deaktiver Booster	Skub på "SLIDEREN"	[1] til [9]

Timer-funktion


Denne funktion giver mulighed for at lade emhætten køre i 15 minutter under madlavningen.

- Start timeren:

Handling	Betjeningspanel	Display
Aktiver emhætten	Tryk på emhætte-tasten	[0]
Vælg effektniveau	Skub på "SLIDEREN"	[1] til [9]
Start timeren	Tryk på [] over emhætte-tasten	[] ikonet for emhætten lyser, [0 15] vises på timer-displayet

Emhætten slukker automatisk, når timeren udløber (15 minutter).

- **Stop timeren:**

Handling	Betjeningspanel	Display
Stop timeren	Tryk på [] over emhætte-tasten.	Timerdisplayet slukker.

Automatisk ventilation ved afslutning af tilberedningsprocessen (Efterløbsfunktion)

Denne funktion starter automatisk, når kogepladen slukkes.

Ventilationen kører i 20 minutter for at tørre filtrene og fjerne de sidste madlavningsdampe fra køkkenet. Ventilationssystemet slukker derefter automatisk.

Når denne funktion er aktiv, viser timerdisplayet [020], og emhættedisplayet viser [!].

For at annullere denne proces, tryk på timerdisplayet [020] i 6 sekunder. Emhætte slukker.

Automatisk funktion

Denne funktion justerer automatisk emhættens effektniveau afhængigt af kogezonernes effektniveau.

- **Tænd/sluk den automatiske funktion:**

Handling	Betjeningspanel	Display
Start den automatiske funktion	Tryk på emhætte-tasten i 3 sekunder	[A]
Sluk den automatiske funktion	Tryk på emhætte-tasten i 3 sekunder	[0]

Tip: Når den automatiske funktion er aktiv, kan du hurtigt ændre udsugningseffekten ved at trække "SLIDEREN".

Dette afbryder midlertidigt den automatiske funktion.

Funktionen genaktiveres automatisk, næste gang kogepladen startes.

RENGØRING OG VEDLIGEHOLDELSE AF EMHÆTTEN

Regelmæssig rengøring af emhætten sikrer korrekt og fejlfri drift samt forlænger dens levetid. Sørg for at rengøre fedtfilterne i henhold til producentens anbefalinger.

Filterrengøringsindikator

Når emhætten er tændt, og udsugningseffekten er indstillet til [0], vises den resterende tid inden næste filterrensning på timerdisplayet.

Fabriksindstillingen er 31 timer, men denne værdi kan ændres efter behov.

• Vis den resterende tid:

Handling	Betjeningspanel	Display
Aktivér emhætten	Tryk på emhætte-tasten	[Resterende tid] på timerdisplayet

Fedtfilterrensningsindikator

Når fedtfilterne skal rengøres:

- Timerdisplayet viser [00h]ww
- En prik blinker på emhætte-valgtasten

• Nulstil tiden før filterrensning

Handling	Betjeningspanel	Display
Aktivér kogepladen	Tryk på tasten [⊕] i 2 sekunder	[0] og en prik blinker på emhætte-tasten
Vælg emhætten	Tryk på emhætte-tasten	[0] og [00h] på timerdisplayet
Nulstil tælleren	Tryk på timer-tasten i 3 sekunder	Den sidst angivne brugerindstilling aktiveres
Bekræft indstillingen	Tryk på timer-tasten igen	–

• Ændr den resterende tid før filterrensning

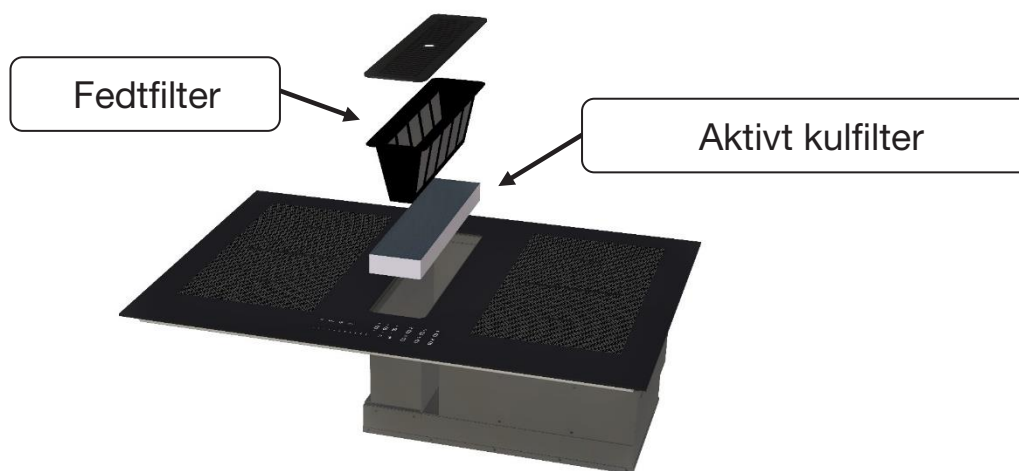
Handling	Betjeningspanel	Display
Aktivér kogepladen	Tryk på tasten [] i 2 sekunder	[] og en prik blinker på emhætte-tasten
Vælg emhætten	Tryk på emhætte-tasten	[Resterende tid] på timerdisplayet
Ændr tiden på tælleren	Tryk på timer-tasten i 3 sekunder og justér med tasten [+] eller [-]	[Resterende tid] på timerdisplayet
Bekræft indstillingen	Tryk på timer-tasten igen	–

Rengøring af fedtfilteret i opvaskemaskinen

Fedtfilteret skal placeres lodret i den nederste kurv i opvaskemaskinen. Vask ved maks. 60 °C med et mildt opvaskemiddel. Efter rengøring skal fedtfilterene sættes tilbage i emhætten.

Udskiftning af aktivt kulfilter

Det aktive kulfilter, der bruges til recirkulation og fjernelse af lugte, skal udskiftes efter 6 måneders normal brug.



RENGØRING OG VEDLIGEHOLDELSE AF KOGEPLADEN

Sluk apparatet inden rengøring.

Rengør ikke kogepladen, hvis glasset er for varmt, da der er risiko for at brænde sig.

- Fjern lette mærker med en fugtig klud med opvaskemiddel fortyndet med lidt vand. Skyl derefter med koldt vand og tør overfladen grundigt.
- Meget ætsende eller slibende rengøringsmidler og rengøringsudstyr vil sandsynligvis forårsage ridser og skal absolut undgås.
- Anvend aldrig et damprengøringsapparat eller en højtryksrensere til rengøring af kogepladen.
- Brug ikke genstande, der kan ridse det keramiske glas.
- Sørg for, at kogegrejet er tørt og rent. Sørg for, at der ikke er støv på den keramiske kogeplade eller på kogegrejet. Ujævnt kogegrej kan ridse overfladen.
- Spildt sukker, marmelade, gelé osv. skal straks fjernes. Det forhindrer, at overfladen bliver beskadiget.

HVAD SKAL DU GØRE VED ET PROBLEM / FEJLFINDING

Betjeningspanelet viser [E4]:

Kogepladen skal konfigureres igen. Følg disse trin:

Konfigurationsprocedure:

I) Vigtigt: Før du starter, sørg for, at der ikke er nogen gryde på kogepladen.

II) Afbryd apparatet fra strømforsyningen ved at fjerne sikringen eller slukke for afbryderen i eltavlen.

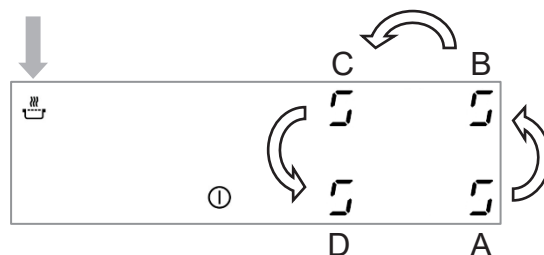
III) Tilslut kogepladen til strøm igen.

IV) Forberedelse: Brug en gryde med en ferromagnetisk bund og en minimumsdiameter på 16 cm.

Start inden for 2 minutter efter tilslutning. Brug ikke [Ⓛ]-tasten.

Første trin: Annuller den eksisterende konfiguration

- 1) Tryk på tasten [Ⓜ] og hold den nede.
- 2) Symbolet [Ⓜ] vises på hvert display.
- 3) Med den anden hånd, tryk hurtigt (< 2 sek.) på hvert [Ⓜ] display i rækkefølge (fra A til D, mod uret).
Dobbelt "beep" betyder fejl. Start forfra fra trin 1, hvis dette sker.
- 4) Fjern fingrene fra touch-betjeningen, og tryk igen på tasten [Ⓛ] i et par sekunder, indtil de blinkende [E] symboler vises.
- 5) Vent, indtil [E] symbolerne stopper med at blinke.
- 6) Efter et par sekunder skifter [E] automatisk til [Ⓜ].
Den eksisterende konfiguration er nu annulleret.



Andet trin: Ny opsætning

- 1) Brug en ferromagnetisk gryde med en minimumsdiameter på 16 cm.
- 2) Vælg en kogezone ved at trykke på det tilsvarende [Ⓜ] display.
- 3) Placer gryden på den zone, der skal konfigureres.
- 4) Vent, indtil [Ⓜ] displayet bliver til [-]. Kogezonen er nu konfigureret.
- 5) Gentag processen for hver kogezone, der viser [Ⓜ].
- 6) Når alle displays er slukkede, er alle kogezone konfigureret. Brug den samme gryde under hele processen. Læg ikke flere gryder på kogepladen samtidig under opsætningen.

Fejlfinding:

Hvis ikonet [E] stadig vises, kontakt kundeservice.

Kogepladen eller en kogezone tænder ikke

- Kogepladen er ikke korrekt tilsluttet elnettet.
- Sikringen er sprunget.
- Låsefunktionen er aktiveret.
- Betjeningspanelet er dækket af fedt eller vand.
- En genstand ligger på en tast.

[Ⓜ] vises på betjeningspanelet

- Der er ingen gryde på kogezone.
- Gryden er ikke kompatibel med induktion.
- Grydens bunddiameter er for lille.

En eller flere kogezoneer slukker

- Sikkerhedssystemet er aktiveret.
- Kogezonen har været tændt for længe.
- En eller flere touch-taster er dækket.
- Gryden er tom, og bunden er overophedet.
- Kogepladen har reduceret Booster-effekten automatisk pga. overophedning.

Ventilationen fortsætter efter kogepladen er slukket

- Dette er ikke en fejl, blæseren beskytter elektronikken.
- Blæseren stopper automatisk.

Den automatiske tilberedningsfunktion starter ikke

- Kogezonen er stadig varm [H].
- Højeste Booster-niveau er indstillet [9].

Betjeningspanelet viser [L]

Se kapitlet "Hold varm".

Betjeningspanelet viser [; ;]

Se kapitlet "Pause".

Betjeningspanelet viser [L]

Se kapitlet "Børnesikring / Tastaturlås".

Betjeningspanelet viser [r] eller [E r 0 3]

En genstand eller væske dækker betjeningstasterne.
Symbolet forsvinder, når tasten frigøres eller rengøres.

Betjeningspanelet viser [E 2] eller [E H]

Kogepladen er overophedet. Lad den køle ned, og tænd den derefter igen.

Betjeningspanelet viser [E 3]

Gryden er ikke egnet til induktion. Brug en anden gryde.

Betjeningspanelet viser [E 5]

Der er problemer med netværket. Kontroller frekvens og spænding.

Betjeningspanelet viser [E 8]

Luftindtaget til ventilatoren er blokeret. Fjern blokeringen.

Betjeningspanelet viser [E] eller [C]

Konfigurationsfejl. Genskab opsætningen ved at følge instruktionerne i kapitlet "Betjeningspanelet viser [E]".

Vigtig bemærkning:

Hvis en af ovenstående fejl fortsætter, kontakt kundeservice.

Hvis ingen fejlkode vises, og betjeningspanelet ikke reagerer, skal du kontrollere strømforsyningen for manglende ledninger, broforbindelser eller forkert tilslutning til 400 V.

GODE RÅD TIL TILBEREDNING

Kogegrej

Egnede materialer: stål, emaljeret stål, støbejern, ferromagnetisk rustfrit stål, aluminium med ferromagnetisk bund.

Ikke-eguede materialer: aluminium og rustfrit stål uden ferromagnetisk bund, kobber, messing, glas, keramik, porcelæn.

Producenterne angiver, om deres produkter er kompatible med induktion.

Sådan kontrollerer du, om kogegrej er egnet:

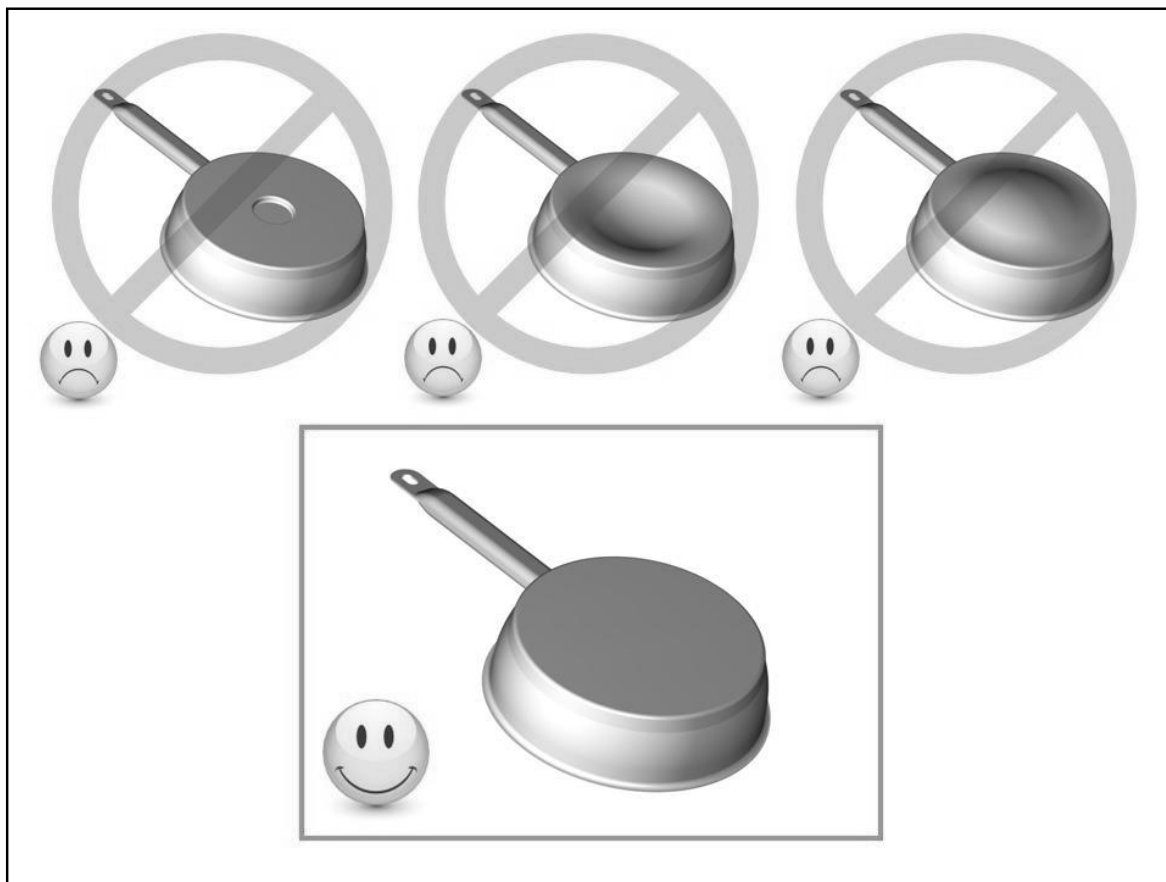
- Fyld lidt vand i kogegrejet, og placer det på en kogezone indstillet til niveau [9]. Vandet skal blive opvarmet på få sekunder.
- En magnet sidder fast på kogegrejets bund.

Noget kogegrej støjer, når det placeres på en induktionskogeplade. Dette er ikke en fejl og har ingen betydning for tilberedningen.

Grydens bundmateriale kan påvirke ensartetheden af tilberedningsresultaterne og effektoverførslen fra induktionsspolerne.

Brug kun gryder og pander med en glat bund. Rough bund kan ridse det keramiske glas. Brug så vidt muligt gryder med lodrette, lige sider.

Hvis en gryde har skrå sider, vil induktionen også påvirke disse. Dette kan føre til, at siderne misfarves.



Kogegrejets størrelse

Indtil en vis grænse tilpasser kogezoneerne sig automatisk til kogegrejets størrelse. Dog skal kogegrejet have en minimum bunddiameter, som svarer til kogezonens størrelse.

For at opnå det bedste resultat anbefaler vi, at kogegrejet placeres midt på kogezone.

Eksempler på tilberedningseffekt

(værdierne nedenfor er vejledende):

1 - 2	Smeltning Genopvarmning	Saucer, smør, chokolade, gelatine Færdiglavede retter
2 - 3	Simre Optøning	Ris, budding, sukker, sirup Tørrede grøntsager, fisk, frosne madvarer
3 -	Dampning	Grøntsager, fisk, kød
- 5	Vand	Dampede kartofler, supper, pasta, friske grøntsager
6 - 7	Medium tilberedning, simre	Kød, lever, æg, pølser Gullasch, roulade
7 - 8	Tilberedning	Kartofler, fritter, vafler
9	Stegning, ristning, koge vand	Steak, omelet, stegte retter, vand
9 - 11	Stegning, ristning, koge vand	Kammuslinger, bøffer Kogning af en stor mængde vand

MILJØBESKYTTELSE

- Materialerne i emballagen er økologiske og genanvendelige.
- Elektroniske apparater består af genanvendelige materialer, som nogle gange er skadelige for miljøet, men nødvendige for apparatets gode drift og sikkerhed.

- | |
|--|
| <ul style="list-style-type: none">• Apparatet må ikke bortskaffes sammen med almindeligt husholdningsaffald.• Kontakt din lokale affaldsstation, som er udstyret til at genbruge husholdningsapparater. |
|--|

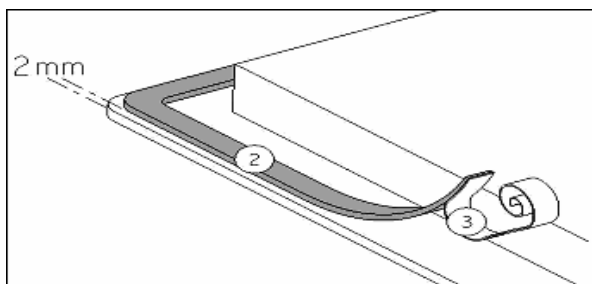


INSTALLATIONSVEJLEDNING

Installationen må udelukkende udføres af specialister.
 Installatøren er forpligtet til at respektere landets lovgivning og standarder.

Sådan fastgøres tætningslisten:

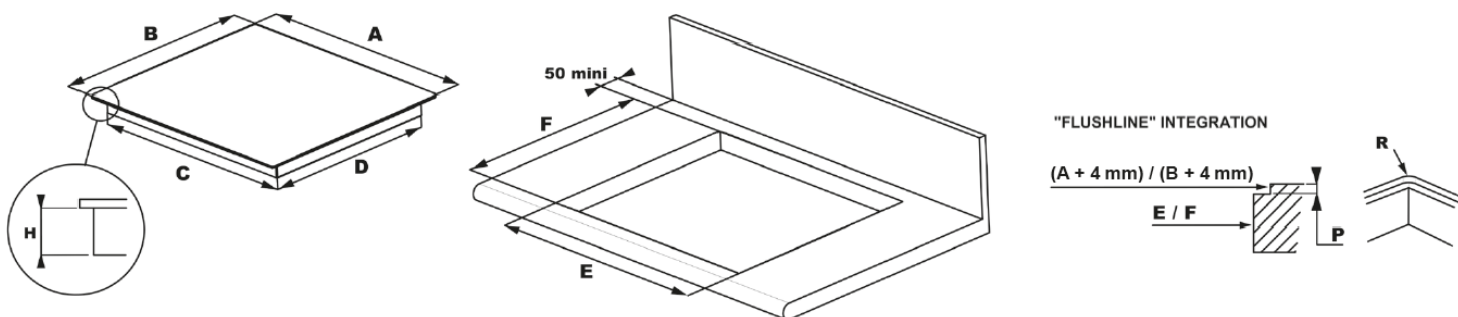
Tætningslisten, der følger med kogepladen, forhindrer indtrængning af væsker i kabinettet.
 Monteringens skal udføres omhyggeligt i overensstemmelse med følgende tegning.



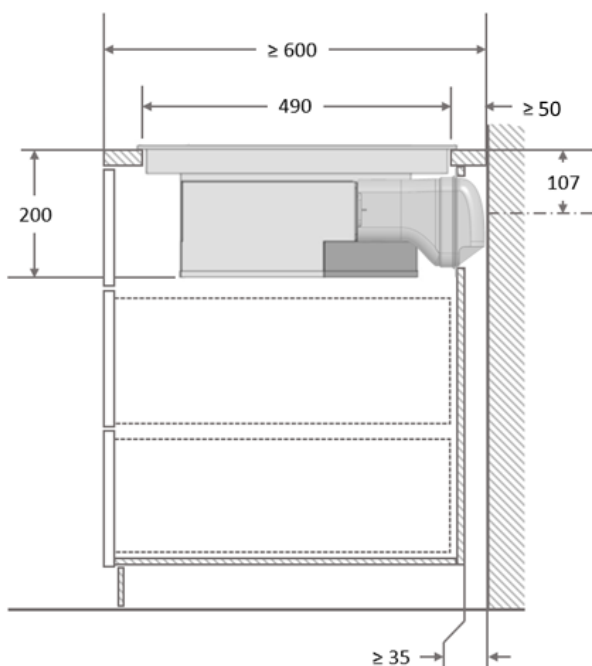
Fastgør pakningen (2) to millimeter fra den ydre kant af glasset, efter at beskyttelsestapen (3) er fjernet.

Tilpasning - installation:

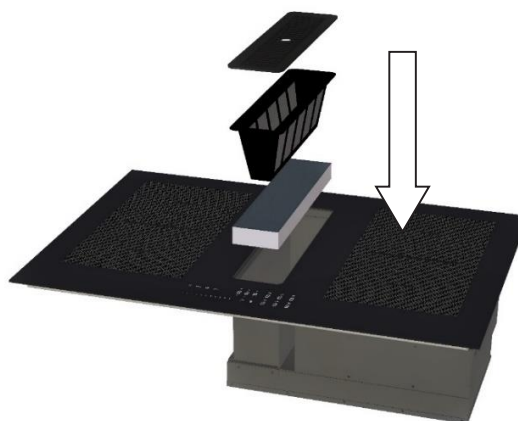
• Størrelse for udskæring:

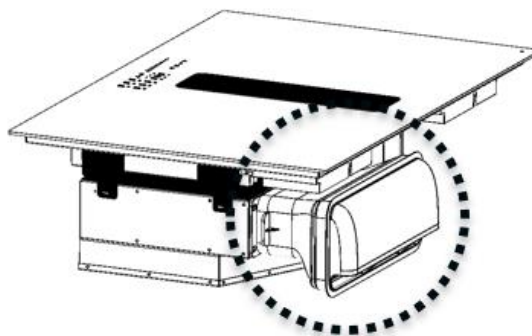
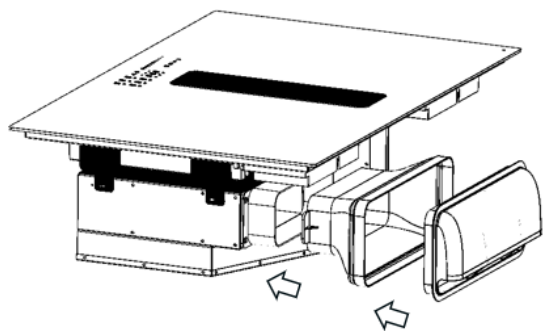


WHHMP788												
A	A flush	B	B flush	C	D	E	F	H	Glass	P	R	R flush
780	784	520	524	740	480	750	490	200	4	5	5	7

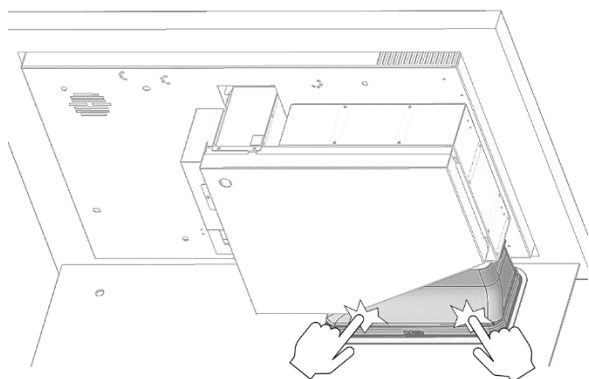
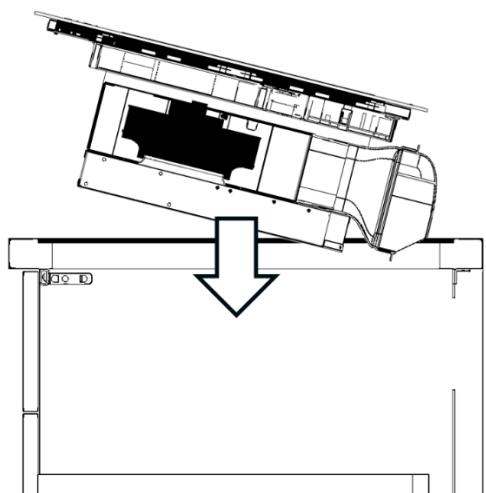


Installation af filtre





For udkæring af åbningen til udsugningskanalen gennem skabet, henvises der til den medfølgende skabelon.



Når kogepladen og udsugningskanalen er placeret inde i skabet, tryk kanalen mod skabets bagvæg for at sikre en tæt pasform.

- **Sørg for, at der er en afstand på 50 mm mellem kogepladen og væggen eller siderne.**
- Kogepladerne er klassificeret som "Y"-klasse for varmebeskyttelse. Kogepladen skal helst installeres med masser af plads på begge sider. Der kan være en væg på bagsiden og høje enheder eller en væg på den ene side. **Ingen enhed eller opdeling må dog være højere end kogepladen.**
- Det møbel eller den understøtning, som kogepladen skal monteres i, samt møblernes kanter, laminatbelægningerne og limen, der bruges til at fastgøre dem, skal kunne modstå temperaturer på op til 100 °C.
- Installer ikke kogepladen oven på en ikke-ventileret ovn eller en opvaskemaskine.
- Sørg for, at der under bunden af kogepladens kabinet er et mellemrum på 20 mm for at sikre god luftcirkulation for den elektroniske enhed.
- Hvis der placeres en skuffe under kogepladen, må der ikke lægges brændbare genstande (f.eks. spray) eller ikke-varmebestandige genstande i denne skuffe.
- Materialer som ofte bruges til at få bordplader til at udvide sig ved kontakt med vand. For at beskytte den udskårne kant påføres et lag lak eller speciel fugemasse. Der skal udvises særlig forsigtighed ved påføring af den klæbestrimmel, der følger med kogepladen, for at forhindre lækage ind i det understøttende møbel. Denne tætningsliste sikrer en god tætning, når den bruges sammen med glatte bordplader.
- Sikkerhedsafstanden mellem kogepladen og emhætten, der er placeret ovenover, skal overholde emhætteproducentens anbefalinger. Hvis der ikke er nogen instruktioner, bør en afstand på minimum 500 mm gælde.
- Tilslutningsledningen må ikke udsættes for nogen mekanisk belastning.
- Brug ikke uhensigtsmæssige børnesikringskærme eller kogepladeværn. Disse kan forårsage ulykker.
- **ADVARSEL:** Brug kun kogeplade-beskyttere, der er designet af producenten eller angivet af producenten i brugsanvisningen som egnet, eller kogeplade-beskyttere, der er indbygget i apparatet. Brug af uegnede beskyttere kan forårsage ulykker.
- For at sikre korrekt udsugning af luften bør der installeres et sokkelgitter, eller toppen af soklen bør skæres let langs dens længde. For at ventilationssystemet kan fungere korrekt, kræves en åbning på mindst 460 cm².

ELEKTRISK TILSLUTNING

- Installationen af dette apparat og tilslutningen til det elektriske netværk bør kun udføres af en elektriker, der er bekendt med de normative forskrifter, og som overholder dem nøje.
- Beskyttelse mod dele under belastning skal sikres efter indbygningen.
- De nødvendige tilslutningsdata findes på mærkaterne, der er placeret på kogepladens kabinet nær tilslutningsboksen.
- Tilslutningen til lysnettet skal foretages ved hjælp af et jordet stik eller via en flerpolet kredsløbsafbryder med en kontaktåbning på mindst 3 mm.
- Det elektriske kredsløb skal adskilles fra netværket med tilpassede enheder, for eksempel: afbrydere, sikringer eller kontaktorer.
- Hvis apparatet ikke er udstyret med et tilgængeligt stik, skal der være indbygget afbrydere i den faste installation i overensstemmelse med installationsforskrifterne
- Tilløbsslangen skal placeres, så den ikke rører nogen af kogepladens varme dele.

Forsigtig!

Dette apparat må kun tilsluttes et netværk på 220-240 V~ 50/60 Hz.

Tilslut altid jordledningen.

Følg tilslutningsdiagrammet.

Tilslutningsboksen er placeret under bagsiden af kogepladens kabinet. Brug en mellemstor skruetrækker til at åbne dækslet. Placer den i slidserne og åbn dækslet.

Lysnet	Tilslutning	Kabeldiameter	Kabeltype	Beskyttelseskalibre
220-240V~ 50/60Hz	1 fase + N	3 × 2.5 mm ²	H 05 VV - F H 05 RR - F	25 A *
400V~ 50/60Hz	2 faser + N	4 × 2.5 mm ² 5 × 1.5 mm ²	H 05 VV - F H 05 RR - F	16 A *
220-240V~ 50/60Hz	2 faser	3 × 2.5 mm ²	H 05 VV - F H 05 RR - F	25 A *

* beregnet efter standard EN 60 335-2-6

Tilslutning af kogeplade

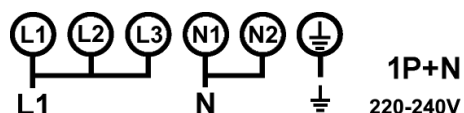
Opsætning af konfiguration:

Til de forskellige former for tilslutning skal du bruge messingbroerne, som er i kassen ved siden af terminalen.

Monofase 220-240V~ 1P+N

Placer den første bro mellem terminalerne L1 og L2, den anden mellem L2 og L3, og derefter den tredje bro mellem terminal N1 og N2.

Tilslut jordlederen til terminalen "jord", neutrallederen N til terminal N1 eller N2, og faselederen L til en af terminalerne L1, L2 eller L3.



Bifase 380-400V~ 2P+N

Placer den første bro mellem terminal L2 og L3.

Placer den anden bro mellem terminal N1 og N2.

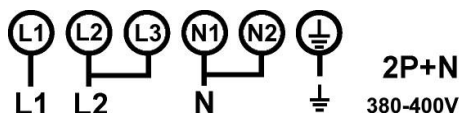
Tilslut:

Jordlederen til terminalen "jord".

Neutrallederen (N) til terminal N1 eller N2.

Fase L1 til terminal L1.

Fase L2 til terminal L2 eller L3.



Bifase 220-240V~ 2P

Placer den første bro mellem terminal L1 og L2.

Placer den anden bro mellem terminal L2 og L3.

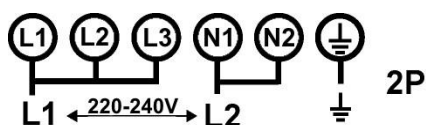
Placer den tredje bro mellem terminal N1 og N2.

Tilslut:

Jordlederen til terminalen "jord".

Fase L1 til terminalerne L1, L2 eller L3.

Fase L2 til terminalerne N1 eller N2.



Forsigtig! Vær omhyggelig med, at kablerne er korrekt tilkoblet og strammet.

Vi kan ikke holdes ansvarlige for hændelser, der skyldes forkert tilslutning, eller som kan opstå som følge af brugen af et apparat, der ikke er jordet eller er udstyret med en defekt jordforbindelse.

REKLAMATIONSRET OG SERVICE

Der ydes 2 års reklamationsret på fabrikations- og materialefejl på dit nye produkt, gældende fra den dokumenterede købsdato. Garantien omfatter materialer, arbejds løn og kørsel. Ved henvendelse om service bør De oplyse produktets navn og serienummer. Disse oplysninger findes på typeskiltet. Skriv evt. oplysningerne ned her i brugsanvisningen, så de har dem ved hånden. Det gør det lettere for servicemontøren at finde de rigtige reservedele.

Garantien dækker ikke:

- Fejl og skader, som ikke skyldes fabrikations- og materialefejl
- Ved misvedligholdelse – herunder gælder også mangel på rengøring af produktet
- Ved brand- og/eller vand- og fugtskader på produktet
- Ved reparation udført af ikke-fagmænd
- Ved transportskader, hvor produktet er transporteret uden korrekt emballage
- Hvis der er brugt uoriginale reservedele
- Hvis anvisningerne i brugsvejledningen ikke er fulgt
- Hvis ikke installationen er sket som anvist
- Hvis ikke-faglærte har installeret eller repareret produktet
- Defekte pærer

Transportskader

En transportskade, der konstateres ved forhandlerens levering hos kunden, er udelukkende en sag mellem kunden og forhandleren. I tilfælde, hvor kunden selv har stået for transporten af produktet, påtager leverandøren sig ingen forpligtelse i forbindelse med evt. transportskade. Evt. transportskader skal anmeldes omgående og senest 24 timer efter, at varen er leveret. I modsat fald vil kundens krav blive afvist.

Ubegrundede servicebesøg

Hvis man tilkalder en servicemontør, og det viser sig, at man selv kunne have rettet fejlen, ved fx at følge anvisningerne her i brugsvejledningen eller ved at skrive en sikring i sikringsskabet, påhviler det Dem selv at betale for servicebesøget.

Erhvervskøb

Erhvervskøb er ethvert køb af apparater, der ikke skal bruges i en privat husholdning, men anvendes til erhverv eller erhvervslignende formål (restaurant, café, kantine etc.) eller bruges til udlejning eller anden anvendelse, der omfatter flere brugere.

I forbindelse med erhvervskøb ydes ingen garanti, da dette produkt udelukkende er beregnet til almindelig husholdning.

SERVICE

Service skal anmeldes til vores servicepartner: Dansk Total Service via deres hjemmeside – eller TLF 70 13 02 22 / <https://service.witt.dk/service/da/appliances/service.aspx>

- Formular udfyldes af forhandler eller slutbruger.
- DTS håndterer sagen.
- Fabrikat, model, serienummer, evt. produktnummer, købsdato, forhandler, fejlbeskrivelse, kundeoplysninger, skal oplyses.

Producenten/distributøren kan ikke holdes ansvarlig for produkt- og/eller personskader, hvis sikkerhedsanvisninger ikke overholdes. Garantien bortfalder, hvis anvisningerne ikke overholdes.

Forbehold for trykfejl