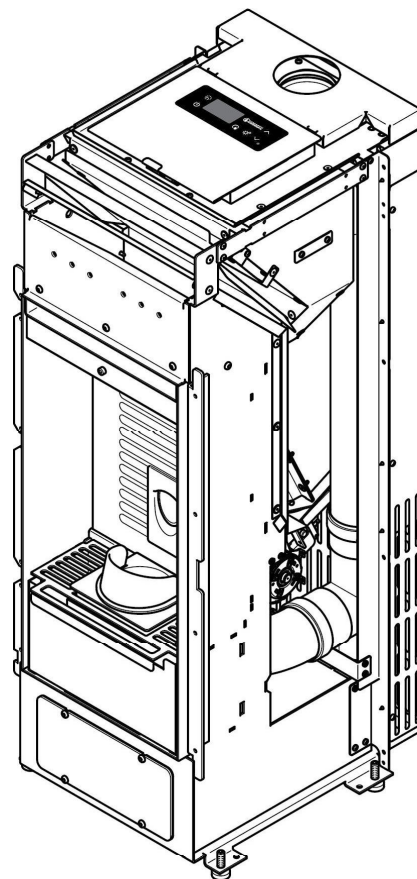


# TOPAFGANG MED WIFI

Minimum af støj, kendetegner dette ovnmodul. Konstruktionen tillader at pilleovnen hovedsagelig kører uden konvektionsblæser. Ønsker man hurtigere fordeling af varmen i rummet, kan den indbyggede blæser hjælpe. Når man har opnået den ønskede temperatur, kan konvektionsblæseren slås fra igen, og ovnen fordeler varmen via naturlig konvektion, uden brug af blæser, og er derved utrolig lydsvag. Ovnmodulet er udstyret med APS (automatisk effektstyring) og KCC som sørger for optimal udnyttelse af træpillerne. Velegnet til installation ved brandbare vægge, kun 3 cm til brandbar bagvæg.

Ovnen kommer med indbygget WIFI.



Ovnmodul <b>Topafgang NIS</b>	<b>8,6 kW Topafgang</b>	
Nominel effekt	3,8 - 8,6	<b>kW</b>
Elforbrug (350w er kortvarigt ved opstart)	50 - 350	<b>W</b>
CO-udledning ved 13 % ilt	≤ 0,0027	<b>%</b>
Virkningsgrad	96,5	<b>%</b>
Pilleforbrug	0,83 - 1,94	<b>kg/t</b>
Røggas masse flow	3,1 - 6,2	<b>g/s</b>
Røggastemperatur	74 - 154	<b>°C</b>
Min. skorstenstræk	6	<b>Pa</b>
Maks. indhold pillemagasin	18	<b>Kg</b>
Driftstid på min./maks. effekt	9 - 21,5	<b>t</b>
Røgafgang	Ø 80	<b>mm</b>
Afstand til brændbart	Sider: 400 - Bag: 30	<b>mm</b>
Friskluftindtag	63 X 37	<b>mm</b>

